



# TN小型工作機械シリーズ

## 精密高速旋盤 TNL600 モデル 2EX

製造現場でも重宝する実用的マシンです！

- トプランナー対応高効率モーターを搭載しています。
- 汎用旋盤の機構をそのまま採用した本格仕様機です。
- 機体構造は極めて堅牢に設計され、強力なリブが備えられていますので、重切削に対する十分な剛性があります。
- 寸法図にて、大きさをご確認下さい。(ロットにより多少異なる場合があります)



試作・研究開発、小ロット生産に最適

### 主軸台

汎用機と同じオイルバス・ギア駆動方式を採用しました。レバーの掛け替えのみで9段の変速が可能です。

### 主軸

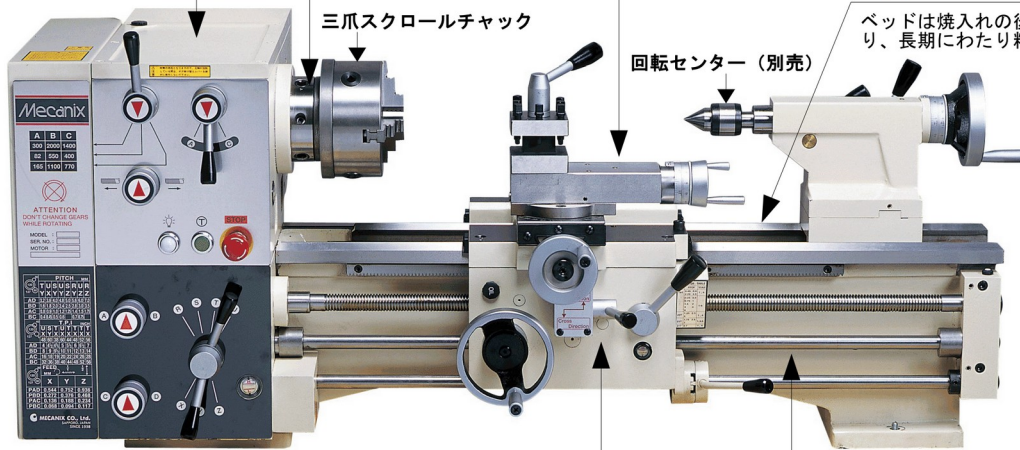
精密テーパローラーベアリングを採用した本格タイプです。主軸端は国際規格のD1-4を採用。

### 往復台、クロス・トップスライド

往復台、クロス・トップスライドの摺動面には細密なキサゲ仕上げが施され、高精度で動きは極めて軽快です。また、クロススライドにはテーパージブが備えられ、大きな切削応力に対応できます。

### ベッド

ベッドは焼入れの後に精密研削されており、長期にわたり精度が維持されます。



三爪スクロールチャック

回転センター (別売)

### ギアボックス

ねじ切加工の際のギアチェンジはこれらのレバー操作で行います。

### 送り桿

親ねじのほかに送り桿が備えられていますので、親ねじはねじ切りの場合のみ用いられ、ねじの精度を長く保持できます。

### 自動送り機構

長手送りのほかクロス方向の自動送りができ、双方の送りはインターロックされて同時に両方向に送りかけられるのを防止しています。

TNL500 モデル 3 より一回り大きな旋盤です。

## TNL600 モデル 2EX オプション品一覧

- マシンスタンド
  - スプラッシュガード (注1)
  - 四爪インディペンデントチャック (200mm) およびバックプレート
  - 面板
  - 6本組バイトセット
  - 回転センター (MT3)
  - 固定振止
  - 移動振止
  - 切削油ポンプセット
  - ドリルチャックおよびアーバー (MT3)
  - キャリッジストップ (マイクロストップ)
  - クイックチェンジツールポスト
  - センタードリル
- (注1) 旋盤本体を同時にお買い上げの場合に限らせていただきます。

切削油ポンプセット



実際の形状  
は若干異なります。

切削液用のポンプです。

スプラッシュガード

マシンスタンドの後ろ側に立て、切粉  
や切削屑が飛散するのを防ぎます。



マシンスタンド

鋼鉄製スタンドです。工具収納棚がついています。  
(約1340×480×770mm)

機械重量に耐えるものであれば、市販の置台も利用可能です。

仕様

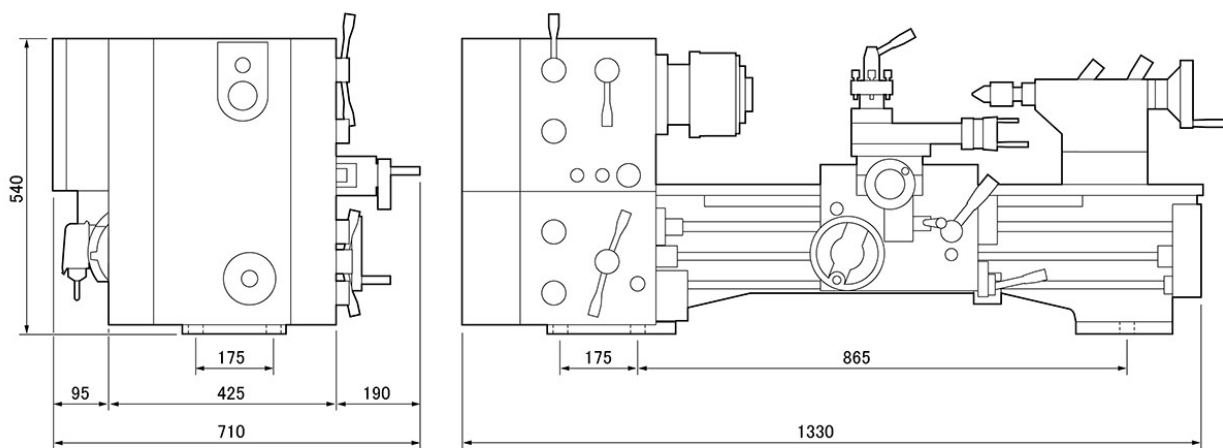
ベッド上振り	330mm
心間	609mm
三爪チャック能力	正爪 65mm 逆爪 160mm
主軸貫通孔	40mm
主軸テーパー	MT5 (スリーブをつけて MT3)
主軸回転数	9速 82~2000min <sup>-1</sup> (オイルバス方式のギアボックス装備)
心押台スリーブテーパー	MT3
ねじ切り	ミリ 0.4~7.0mm (30種) インチ 4~56TPI (32種)
モーター	三相 200V 1500W ※ブレーキモーター付もあります。(受注生産)
所要床面積	約 1500×800mm (最大)
質量	360kg

・ 単相 100V 750W (トップランナー非対応) もあります。(特注)

外観及び仕様上の数値は、ロットにより多少異なる場合があります。一般的な作業では、これらが問題となることは殆どありませんが、特別の目的のために、特定の仕様が必ず満たされなければならない場合は、ご発注前に弊社へご確認下さい。

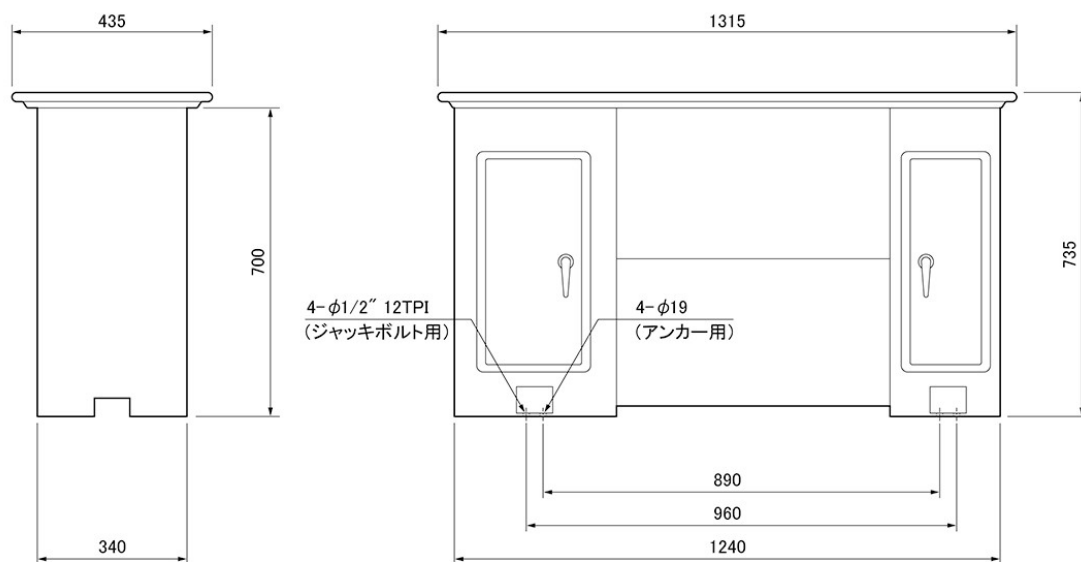
# 精密高速旋盤 TNL600モデル2EX

## 外観2面寸法図



# TNL600モデル2EX用マシンスタンド

## 外観2面寸法図



株式会社メカニクス  
寿貿易株式会社  
〒135-0031 東京都江東区佐賀1丁目11番11号  
TEL : 03-3642-3095  
FAX : 03-3641-8443