



TN小型工作機械シリーズ

小型フライス盤 TNF185SC3 (主軸テーパー MT3 仕様)

- 操作性、耐久性を重視した高性能機です。
- 最新のエレクトロニクス制御の無段階変速機構を搭載しています。
- 強力 1400W モーターにより、低速時においても強力な切削が可能です。
- ヘッドは垂直方向に左右 90 度傾斜させることができますので、角度付きの工作に威力を発揮します。
- 大型 XY テーブル (700×180mm) もあります。(オプション)
- 寸法図にて、大きさをご確認下さい。(ロットにより多少異なる場合があります)



高トルク無段階変速モーター

変速は最新のエレクトロニクス技術を駆使した無段階変速です。
 モーターは1400Wの強力モーター。
 低速時においても強力な切削をお約束します。

主軸ヘッド

左右90度傾斜させることができますので、
 角度付きの工作に威力を発揮します。

主軸

密閉型ベアリングを採用しています。
 主軸テーパーは国際規格のMT3です。

チップガード→

高剛性の角型コラム

角型コラムの採用により抜群の剛性を
 有し、安定した作業をお約束します。

XYテーブル

XY方向ともテーブルの動きは滑らかで
 す。

上下送りハンドル

主軸ヘッドの上下移動に使用します。ヘッドは
 鋼鉄製コラム上を滑らかに上下します。

繰り出しハンドル

主にボール盤として使用する場合に使用
 します。

大型XYテーブル (オプション)



寸法
 700×180mm

大型XYテーブルは原則として弊社工場での
 取り付けとなりますのでご発注時にご指定
 下さい。納入後の追加を希望される場合
 は、ご面倒でも、弊社工場へ機械本体をお
 送り下さい。

スタンド (オプション)



質量34kg

TNF185SC3 本体	TNF185SC3 基本セット
<ul style="list-style-type: none"> ●専用トランス ●工具類 	<ul style="list-style-type: none"> ●本体 ●万力 中型（旋回ベース付き） ●コレット 6mm ●コレットホルダー MT3

TNF185SC3 オプション品一覧	
<ul style="list-style-type: none"> ●マシンスタンド ●ドリルチャックおよびアーバー MT3 ●コレット 2mm～16mm（2mmトビ） ●ミーリングアーバー MT3 ●ボーリングヘッド MT3 	<ul style="list-style-type: none"> ●インデクスロータリーテーブル ●三爪スクロールチャック（インデクス用・テーブル用） ●チャック取付用アダプター（インデクス用・テーブル用） ●専用押え金 ●フェイスカッタセット（MT3用）

仕様 ※（）は大型テーブルの場合

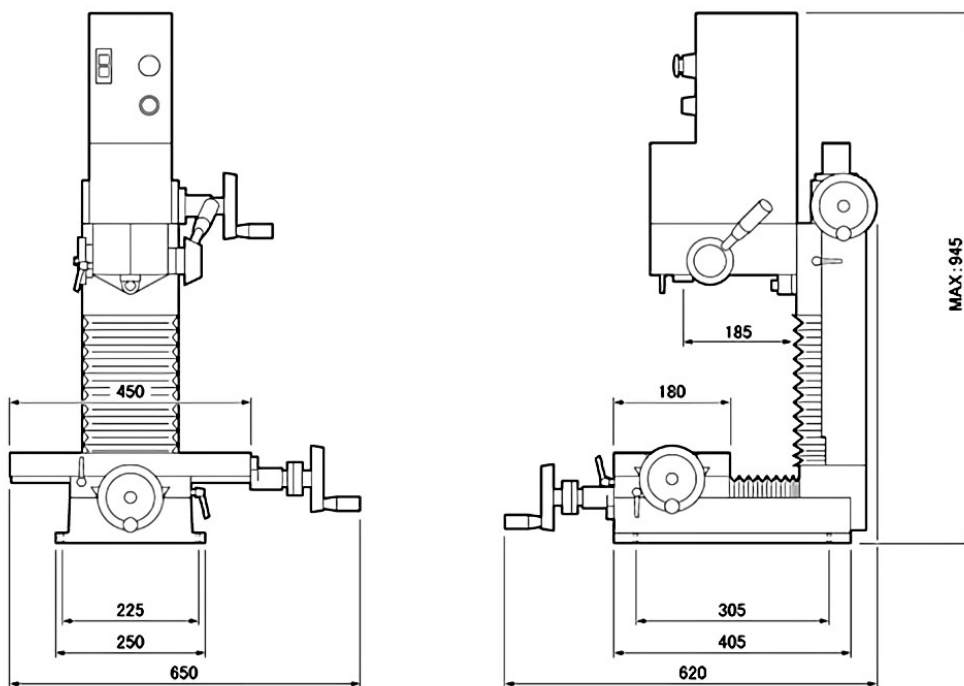
軸端・テーブル間	350mm
フトコロ	185mm
テーブル	450×180（700×180）mm
長手（左右）送り	260（500）mm
クロス（前後）送り	140mm
主軸回転数	無段 360-3000min ⁻¹
主軸テーパー	MT3
主軸繰出し	40mm
モーター	単相 1400W
所要床面積	約 910×620（1160×620）mm [最大]
質量	72（90）kg

外観及び仕様上の数値は、ロットにより多少異なる場合があります。一般的な作業では、これらが問題となることは殆どありませんが、特別の目的のために、特定の仕様が必ず満たされなければならない場合は、ご発注前に弊社へご確認下さい。

株式会社メカニクス
 寿貿易株式会社
 〒135-0031 東京都江東区佐賀 1 丁目 11 番 11 号
 TEL：03-3642-3095
 FAX：03-3641-8443

小型フライス盤 TNF185SC3

外観2面寸法図



TNF185SC3用マシンスタンド

外観2面寸法図

