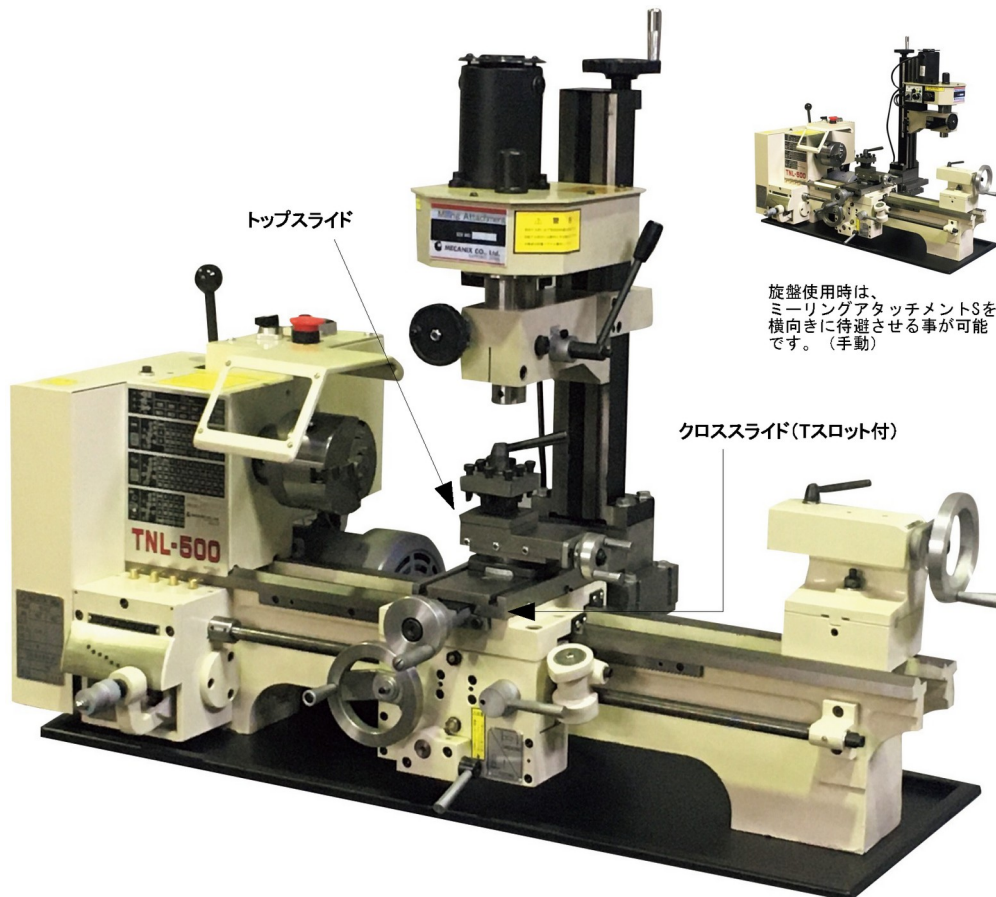




TN小型工作機械シリーズ

万能工作機械 TNA550 モデル 3S

- 旋盤 TNL500 モデル 3M とミーリング(フライス)アタッチメント S を合体した製品です。
- アタッチメントの組み合わせにより旋盤として、また、フライス盤として、あるいは、両者を合体した万能工作機械として使用できます。
- 大きすぎず、小さすぎず、扱いやすく、それでいて本格機能をそなえた理想的なマシンです。
- 寸法図にて、大きさをご確認下さい。(ロットにより多少異なる場合があります)



クロススライドがフライス作業のテーブルになります。

■フライス(ミーリング)作業やボール盤作業を行う時は、トップスライドを取り外して、Tスロット付きのクロススライドをテーブルとして使用します。

■ミーリングアタッチメント S を取り付けると、クロススライドの移動量が通常より短くなります。

ミーリング作業時 約 92mm

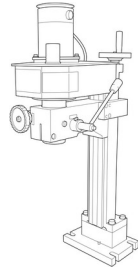
旋盤作業時 約 107mm (ミーリングアタッチメント S が待避モード)

■さらに別売のミーリングテーブルを利用すれば、加工範囲が広がります。



■スプラッシュガード (TNL500 モデル 3 の写真参照) は TNA550 モデル 3S には取り付けできません。

ミーリングアタッチメント S (質量約 21kg)



TNA550 モデル 3S のフライス部はアタッチメントになっており、出荷時は旋盤本体とは別梱包になっています。
同アタッチメントは簡単に旋盤の後ろ側に取り付けることができます。

TNA550 モデル 3S 本体セット

(旋盤の部)

- 角スポール (4 面刃物台、10mm 角バイト用)
- スレッドダイヤル
- チェンジギアセット (ねじ切用)
- 固定センタ MT2 & 3
- チップトレイ
- 工具類
- 三爪スクロールチャック (100mm)

(ミーリングの部)

- 工具類

※TNA550-3S にはスプラッシュガードがつきません。

TNA550 モデル 3S 基本セット

(旋盤の部)

左記導入セットに加えて

- 回転センタ MT2
- ドリルチャック (10mm) およびアーバ (MT2)
- 6 本組バイトセット (10mm 角)

(ミーリングの部)

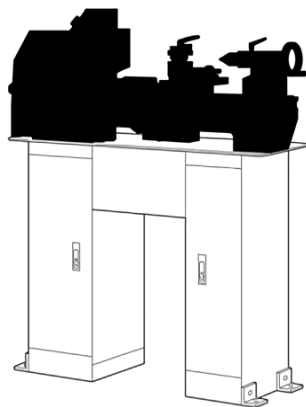
左記導入セットに加えて

- 万力 中型 (旋回ベース付き)
- コレット 6mm
- コレットホルダ MT2

TNA550 モデル 3S オプション品一覧

- | | |
|---|--|
| <ul style="list-style-type: none"> ●専用マシンスタンド ●専用四爪インディペンデントチャック ●専用面板 ●固定振止 ●移動振止 ●木工アタッチメント ●センタードリル ●ドリルチャックおよびアーバ MT2 | <ul style="list-style-type: none"> ●コレット 2mm~16mm (2mm トビ) ●簡易ボーリングヘッド (16mm シャンク) ●インデックスロータリーテーブル ●チャック取付用アダプタ <p style="text-align: right;">(インデクス用・テーブル用)</p> <ul style="list-style-type: none"> ●万力 中型 (旋回ベース付き) ●角度付万力 (アングルバイス) ●押え金 ●ミーリングテーブル |
|---|--|
- ※チップガードは取り付け出来ません。

専用マシンスタンド



※スタンドの形状は、イラストと若干異なります。

質量約 36kg

ミーリングアタッチメント S仕様

軸端／テーブル間	270mm
フトコロ	140mm
主軸速度	無段 100～2000min ⁻¹
主軸テーパ	MT2
モータ	単相 100V 150W
質量	21kg

外観及び仕様上の数値は、ロットにより多少異なる場合があります。一般的な作業では、これらが問題となることは殆どありませんが、特別の目的のために、特定の仕様が必ず満たされなければならない場合は、ご発注前に弊社へご確認下さい。

※TNA550 モデル 3S は旋盤作業に加えてフライス盤作業が可能となる便利な機種ですが、フライス盤作業の比重が高い場合は、旋盤とともに、専用のフライス盤のご購入をお奨めします。操作性が全く違います。

株式会社メカニクス

寿貿易株式会社

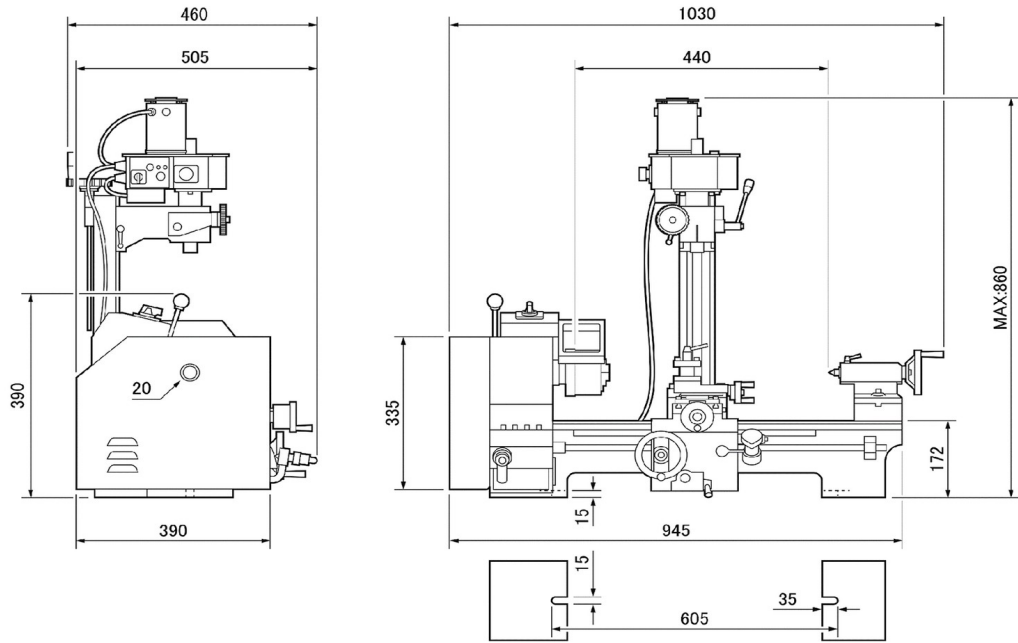
〒135-0031 東京都江東区佐賀 1 丁目 11 番 11 号

TEL：03-3642-3095

FAX：03-3641-8443

TNA550-3S 万能工作機械

外觀2面寸法図



TNA550-3S用マシンスタンド

外觀2面寸法図

