



TN小型工作機械シリーズ

万能工作機械 TNA550 モデル 3

- 旋盤 TNL500 モデル 3M とミーリング(フライス)アタッチメントを合体した製品です。
- アタッチメントの組み合わせにより旋盤として、また、フライス盤として、あるいは、両者を合体した万能工作機械として使用できます。
- 大きすぎず、小さすぎず、扱いやすく、それでいて本格機能をそなえた理想的なマシンです。
- 寸法図にて、大きさをご確認下さい。(ロットにより多少異なる場合があります)



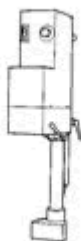
クロススライドがフライス作業のテーブルになります。

■フライス(ミーリング)作業やボール盤作業を行う時は、トップスライドを取り外して、Tスロット付きのクロススライドをテーブルとして使用します。

■さらに別売のミーリングテーブルを利用すれば、加工範囲が広がります。

■スプラッシュガード(TNL500 モデル 3 の写真参照)は TNA550 モデル 3 には取り付けできません。

ミーリングアタッチメント(質量約40Kg)

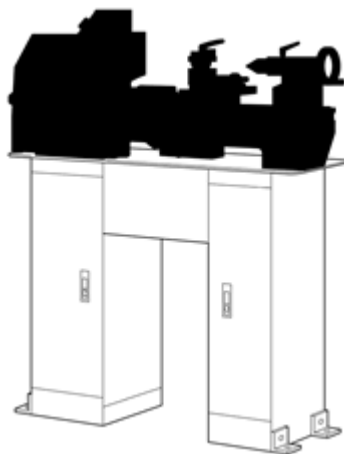


TNA550 モデル 3 のフライス部はアタッチメントになっており出荷時は旋盤本体とは別梱包になっています。同アタッチメントは4本のボルトで簡単に旋盤の後側に取付けることができます。

<p>TNA550 モデル3 本体セット</p> <p>(旋盤の部)</p> <ul style="list-style-type: none"> ●角スポール (4面刃物台、10mm角バイト用) ●スレッドダイヤル ●チェンジギアセット (ねじ切用) ●固定センター MT-2&3 ●チップトレイ ●工具類 ●三爪スクロールチャック (100mm) <p>(ミーリングの部)</p> <ul style="list-style-type: none"> ●専用トランス ●工具類 <p>(TNA550-3にはスプラッシュガードがつきません)</p>	<p>TNA550 モデル3 基本セット</p> <p>(旋盤の部)</p> <p>左記導入セットに加えて</p> <ul style="list-style-type: none"> ●回転センター MT2 ●ドリルチャック (10mm) およびアーバー (MT2) ●6本組バイトセット (10mm角) <p>(ミーリングの部)</p> <p>左記導入セットに加えて</p> <ul style="list-style-type: none"> ●万力 中型 (旋回ベース付き) ●コレット 6mm ●コレットホルダー MT2
---	--

<p>TNA550 モデル3 オプション品一覧</p>	
<ul style="list-style-type: none"> ●専用マシンスタンド ●専用四爪インディペンデントチャック ●専用面板 ●固定振止 ●移動振止 ●木エアタッチメント ●センタードリル ●ドリルチャックおよびアーバー MT2 	<ul style="list-style-type: none"> ●コレット 2mm~16mm (2mmトビ) ●ミーリングアーバー MT2 ●ボーリングヘッド MT2 ●インデクスロータリーテーブル ●チャック取付用アダプター (インデクス用・テーブル用) ●万力 (旋回ベース付) ●押え金 ●ミーリングテーブル ●フェイスカッタセット (MT2用)

専用マシンスタンド



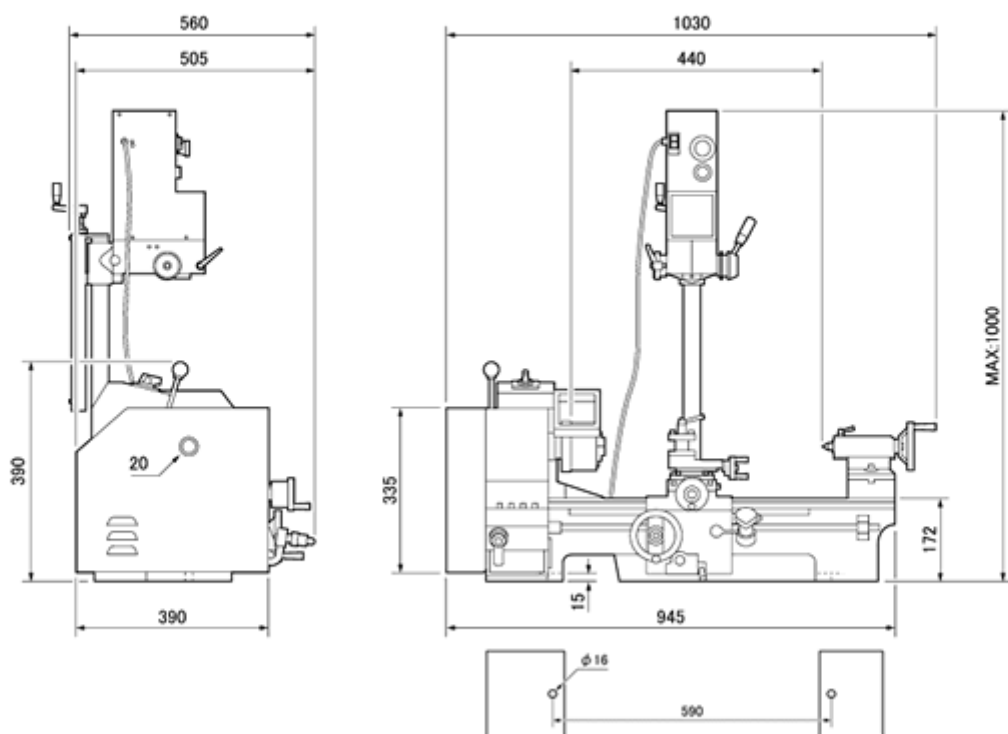
※スタンドの形状は、イラストと若干異なります。
質量約36Kg

※TNA550 モデル3 は旋盤作業に加えてフライス盤作業が可能となる便利な機種ですが、フライス盤作業の比重が高い場合は、旋盤とともに、専用のフライス盤のご購入をお奨めします。操作性が全く違います。

株式会社メカニクス
寿貿易株式会社
〒135-0031 東京都江東区佐賀1丁目11番11号
TEL : 03-3642-3095
FAX : 03-3641-8443

TNA550-3 万能工作機械

外観2面寸法図



TNA550-3用マシンスタンド

外観2面寸法図

