

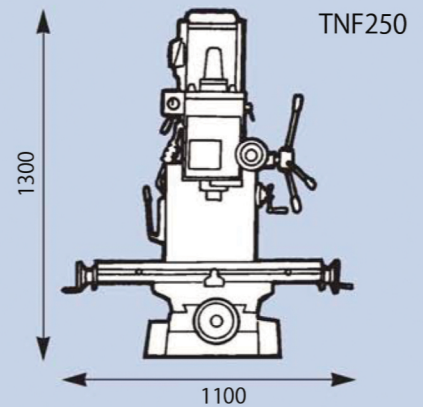
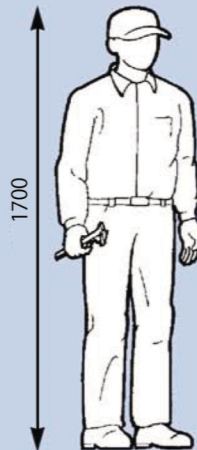
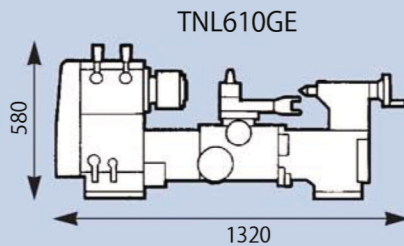
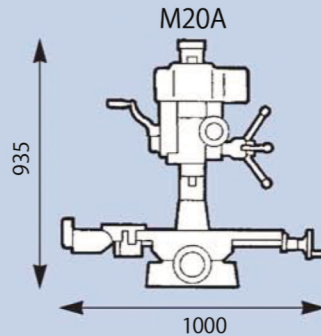
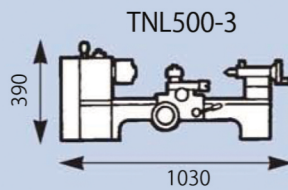
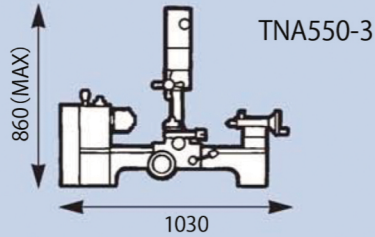
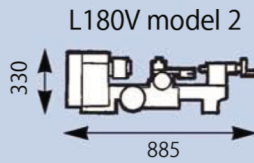
# 機種サイズ一覧表

このシリーズは全て『小型』工作機械です。

しかしながら、『小型』の範囲は極めて広く、質量30kg程度のホビー用のミニ旋盤から、400kgのフライス盤まで様々です。

機種選定にあたっては、まず、下の図で各機種の大きさのイメージを掴んでください。

単位：mm



各製品には、別途、置台が必要になりますので、機械の高さに置台の高さを加える必要があります。  
なお、専用の置台（マシンスタンド）も用意しております。